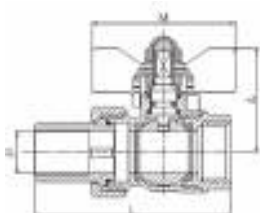
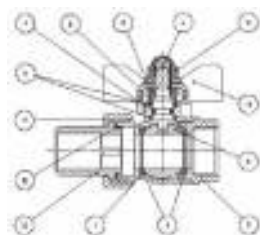


## Модель 3046

### Кран шаровый, латунный с накладной гайкой



#### Описание

Шаровой кран латунный PN-25  
Сделан из латуни согласно DI N 17660  
Резьба В-В соответствует ISO 228/1  
Управление посредством ручки-бабочки.  
Макс. температура 180 °С  
Применяется в ситемах отопления и водо-снабжения

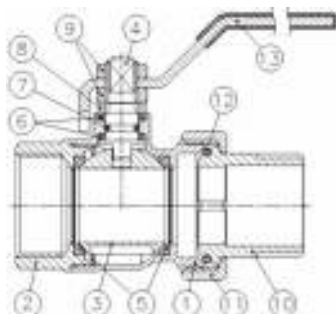
| №  | Наименование          | Материал |
|----|-----------------------|----------|
| 1  | Корпус                | Латунь   |
| 2  | Заглушка              | Латунь   |
| 3  | Шар                   | Латунь   |
| 4  | Шток                  | Латунь   |
| 5  | Уплотнение седла шара | PTFE     |
| 6  | Уплотнение штока      | PTFE     |
| 7  | Уплотнительное кольцо | NBR      |
| 8  | Опорное кольцо        | Латунь   |
| 9  | Гайка                 | Латунь   |
| 10 | Резьбовое соединение  | Латунь   |
| 11 | Гайка                 | Латунь   |
| 12 | Уплотнительное кольцо | NBR      |
| 13 | Ручка                 | Латунь   |
| 14 | Гайка                 | Латунь   |

#### ОСНОВНЫЕ ПАРАМЕТРЫ

| Модель  | Диаметр резьбы, (дюйм) | PN | Параметры (мм) |    |     |    | Вес (г) |
|---------|------------------------|----|----------------|----|-----|----|---------|
|         |                        |    | P              | A  | L   | M  |         |
| 3046 04 | 1/2"                   | 25 | 15             | 36 | 69  | 50 | 180     |
| 3046 05 | 3/4"                   | 25 | 20             | 44 | 76  | 62 | 300     |
| 3046 06 | 1"                     | 25 | 25             | 48 | 92  | 62 | 490     |
| 3046 07 | 1 1/4"                 | 25 | 32             | 57 | 106 | 78 | 715     |

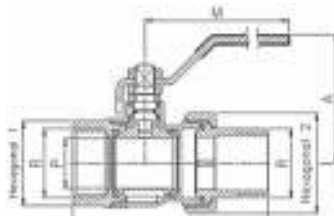
## Модель 3048

### Кран шаровый, латунный с накладной гайкой



#### Описание

Шаровой кран латунный PN-25  
Сделан из латуни согласно DI N 17660  
Резьба В-В соответствует ISO 228/1  
Управление посредством ручки  
Макс. температура 180 °С  
При меняется в системах отопления и водо-снабжения



| №  | Наименование          | Материал            |
|----|-----------------------|---------------------|
| 1  | Корпус                | Латунь (2.0402)     |
| 2  | Крышка корпуса        | Латунь (2.0402)     |
| 3  | Шар                   | Латунь (2.0402)     |
| 4  | Шток                  | Латунь (2.0401)     |
| 5  | Уплотнение шара       | PTFE                |
| 6  | Уплотнение штока      | PTFE                |
| 7  | Кольцо уплотнительное | NBR                 |
| 8  | Кольцо прижимное      | Латунь              |
| 9  | Гайка                 | Латунь              |
| 10 | Резьбовое соединение  | Латунь              |
| 11 | Гайка                 | Латунь              |
| 12 | Уплотнение            | NBR                 |
| 13 | Ручка                 | Сталь хромированная |

#### ОСНОВНЫЕ ПАРАМЕТРЫ

| Модель | Диаметр резьбы, (дюйм) | P  | A  | Параметры (мм) |     |       |       | Вес (г) |
|--------|------------------------|----|----|----------------|-----|-------|-------|---------|
|        |                        |    |    | L              | M   | Hex.1 | Hex.2 |         |
| 304804 | 1/2"                   | 14 | 47 | 69             | 84  | 24,5  | 30    | 205     |
| 304805 | 3/4"                   | 19 | 58 | 77             | 98  | 30,5  | 37    | 340     |
| 304806 | 1"                     | 24 | 61 | 92,5           | 98  | 37,5  | 46    | 525     |
| 304807 | 1 1/4"                 | 30 | 74 | 105,5          | 126 | 46,5  | 52    | 785     |
| 304808 | 1 1/2"                 | 37 | 80 | 119            | 126 | 53    | 64    | 1145    |
| 304809 | 2"                     | 47 | 91 | 139            | 158 | 65,5  | 71    | 1710    |